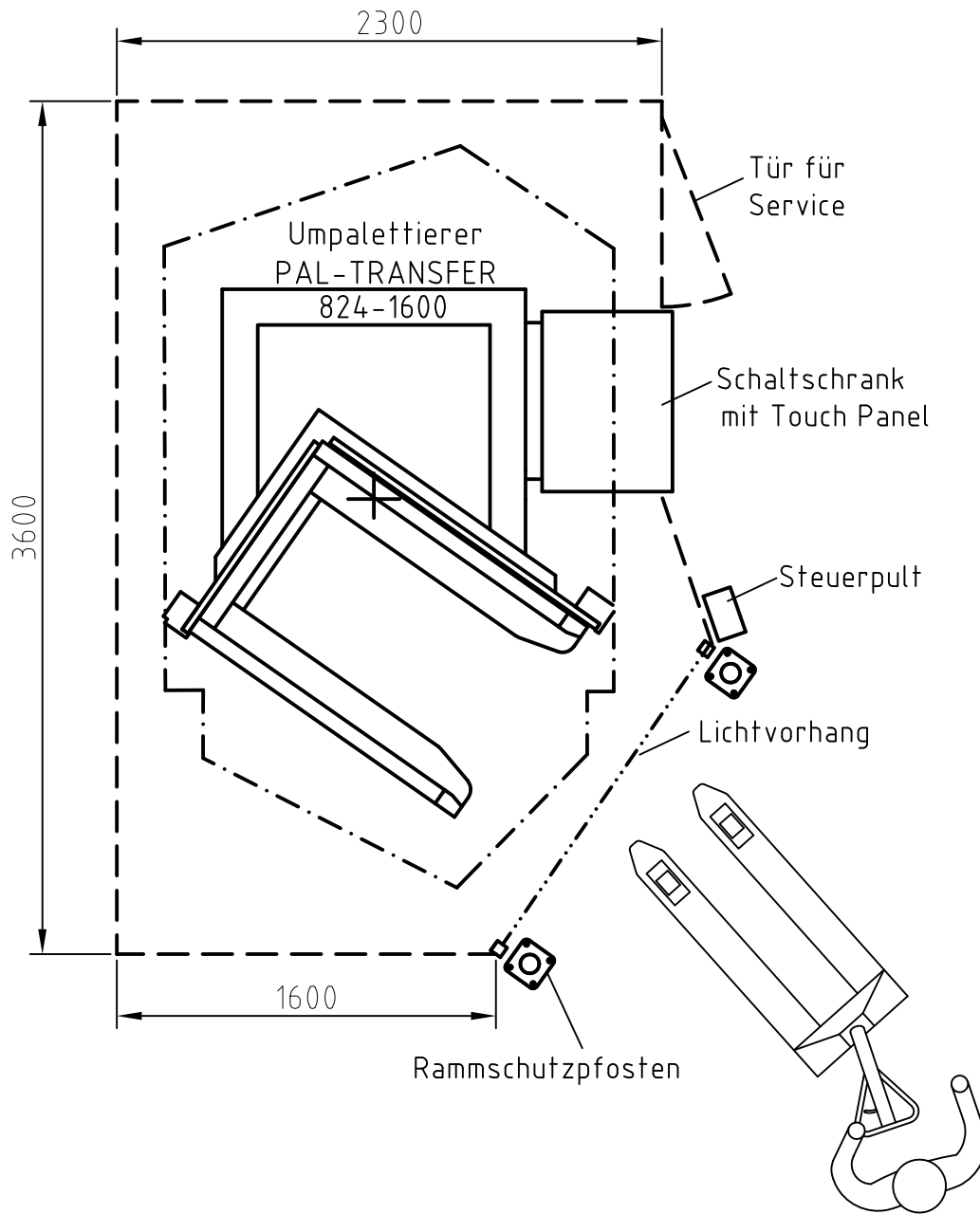
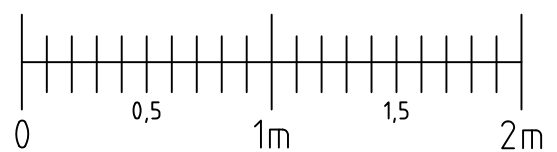


Auch in spiegelbildlicher  
Ausführung erhältlich



- . - . - . Platzbedarf beim Kippvorgang
  - - - - - Sicherheitszaun mit 2000 mm Höhe  
oder feste Wände
- 2,80 m benötigte Deckenhöhe

Maßstab



**NORTEC**

Platzbedarf für  
Umpalettierer

PAL-TRANSFER  
824-1600

824-001-05-T129

30.05.  
2012

NORTEC Automation GmbH, Liebigstraße 18, D-24145 Kiel, Germany,  
Tel. +49 (0)431 71087-1, Fax -50, www.nortec-kiel.de, info@nortec-kiel.de